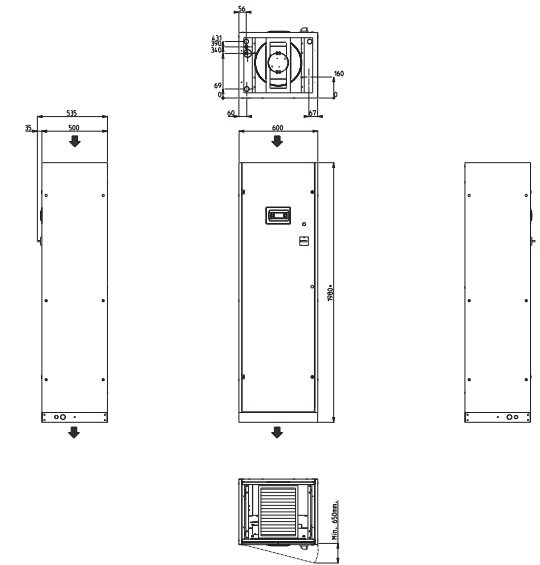
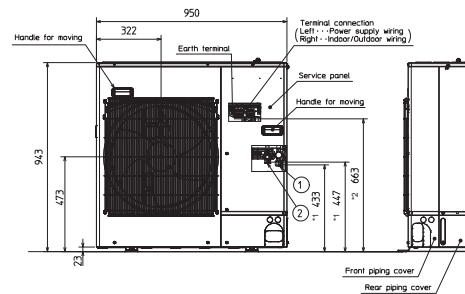
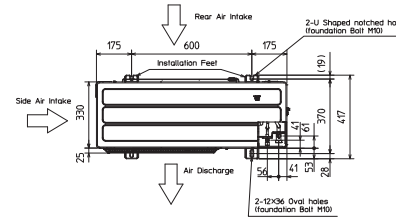


Productfiche

s-MEXT-G00 006 U K

Buitenunit		1 x PUZ-ZM60VHA2	
Binnenunit		s-MEXT-G00 006 U K	
Set	Koeling	Nominale capaciteit	kW 6,8
		Opgenomen vermogen	kW 1,46
		Voelbare capaciteit	kW 6,1
		SHR (verhouding voelbare en nominale koeling)	0,89
Verwarming	Nominale capaciteit	kW -	
Bevochtiging	Dampcapaciteit	kg/u -	
Specificaties	Afmetingen (B x D x H)		mm 950 x 330 x 943
	Gewicht		kg 67,0
	Koeling	Geluidsvermogen	dB(A) 67
		Geluidsdruk	dB(A) 47
		Luchtvolume	m³/u 3.300
		Toepassingsgebied	°C -15~46
Koeltechnische gegevens	Diameter vloeistof- & gasleiding		" 3/8 - 5/8
	Maximale leidinglengte		m 55
	Maximaal hoogteverschil		m 30
	Koelmiddel		R32
	Hoeveelheid koelmiddel		kg 2,8
	CO ₂ -equivalent		ton 1,890
	Koelmiddelvoervulling voor		m 30
	Navulhoeveelheid koelmiddel		g/m 40
	Maximale koelmiddelvulling		kg 3,6
	CO ₂ -equivalent bij max. koelmiddelvulling		ton 2,430
Elektrische gegevens	Voedingsspanning		V;f;Hz 230;1;50
	Voedingskabel		mm² 3G 4
	Afzekering		A 25
Specificaties	Afmetingen (B x D x H)		mm 600 x 500 x 1980
	Gewicht		kg 103,0
	Geluidsdruk		dB(A) 53
	Luchtvolume		m³/u 1400-2000
	Beschikbare statische druk		Pa 20 / 360
Toepassingsgebied	Temperatuur		°C 19~35
	Relatieve vochtigheid		% 30%~60%
Elektrische gegevens	Voedingsspanning		V;f;Hz 230;1;50
	Voedingskabel		mm² 3G 2,5
	Maximale stroom		A 2,3
	Afzekering		A 6
Communicatiekabel		mm² 4G 2,5	



Fiche produit

s-MEXT-G00 006 U K

Unité extérieure		1 x PUZ-ZM60VHA2	
Unité intérieure		s-MEXT-G00 006 U K	
Set	Froid	Capacité nominale	kW 6,8
		Puissance absorbée	kW 1,46
		Puissance frigorifique sensible	kW 6,1
		SHR	0,89
Chauffage	Capacité nominale	kW -	
Humidification	Capacité de vapeur	kW -	
Spécifications	Froid	Dimensions (L x P x H)	mm 950 x 330 x 943
		Poids	kg 67,0
		Puissance acoustique	dB(A) 67
		Pression acoustique	dB(A) 47
		Débit d'air	m³/h 3.300
		Plage de fonctionnement	°C -15~46
Données frigorifiques	Unité extérieure	Diamètre conduite liquide & gaz	" 3/8 - 5/8
		Longueur maximale	m 55
		Dénivellation maximale	m 30
		Type de fluide frigorigène	R32
		Précharge de fluide frigorigène	kg 2,8
		Précharge de fluide frigorigène pour	m 1,890
		Volume de mise à niveau du fluide frigorigène	g/m 30
		Équivalent CO ₂	tonnes 40
		Charge de fluide frigorigène maximale	kg 3,6
		Équivalent CO ₂ en charge maximale	tonnes 2,430
Données électriques	Unité intérieure	Alimentation électrique	V;ph;Hz 230;1;50
		Câble d'alimentation	mm² 3G 4
		Taille de fusible recommandée	A 25
Spécifications	Unité intérieure	Dimensions (L x P x H)	mm 600 x 500 x 1980
		Poids	kg 103,0
		Pression acoustique	dB(A) 53
		Débit d'air	m³/h 1400-2000
Plage d'utilisation	Unité intérieure	Pression statique disponible	Pa 20 / 360
		Température	°C 19~35
Données électriques	Unité intérieure	Humidité relative	% 30%~60%
		Alimentation électrique	V;ph;Hz 230;1;50
		Câble d'alimentation	mm² 3G 2,5
		Intensité maximale	A 2,3
Données électriques	Unité intérieure	Taille de fusible recommandée	A 6
		Câble de communication	mm² 4G 2,5

